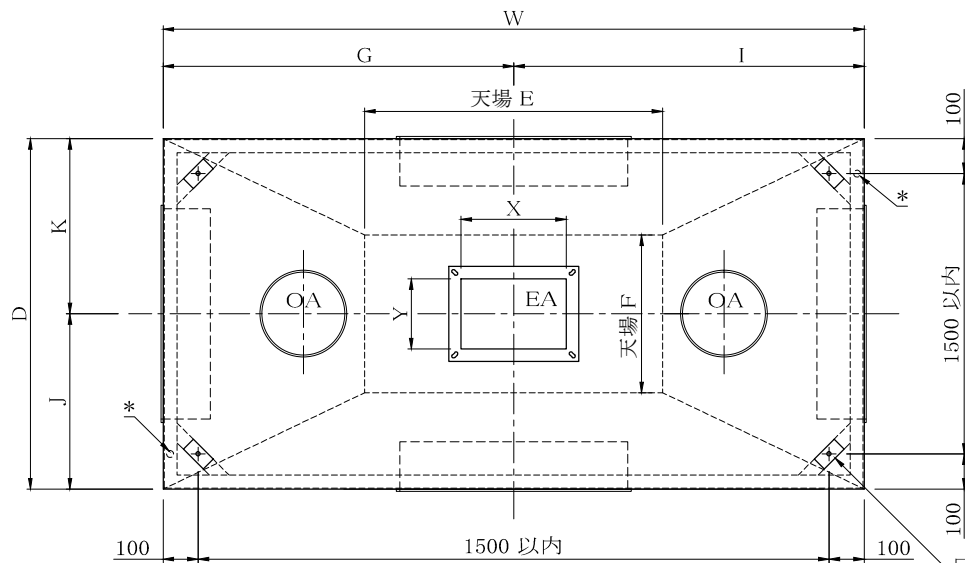
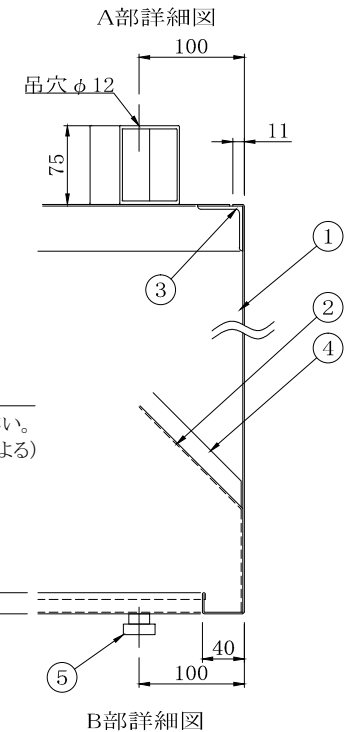


ダクト寸法		天場寸法				カラー											
X	Y	W	D	H	H2	E	F	G	I	J	K	L	M	N	O	外径φ	製作数



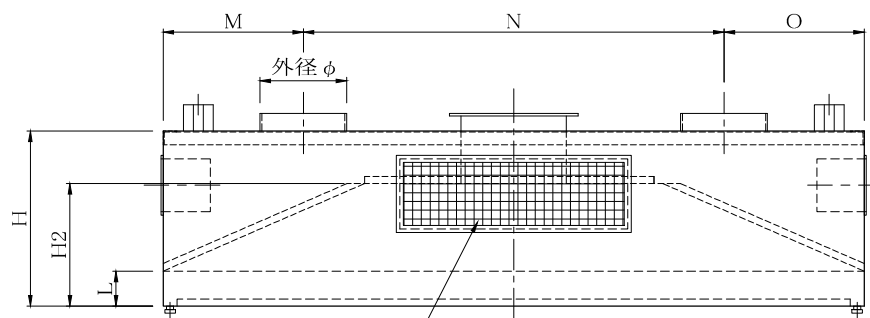
注記)

- ※1. W ≥ 1500 以上の場合は油抜き2個お取付願います。
- ※2. 吊穴数に拘わらず、1500ピッチ以内でお取付願います。
- ※3. 表面仕上げご指示願います。



吊穴φ12及び吊ピース

※4. TDC(共板)もしくは、FG(フランジ)のご指示をください。(FG製作仕様はJIS A 4009による)



\* = ドレンコック

※5. 吹き出器具の仕様及び、サイズをご指示ください。

5	ドレンコック		3/8"
4	はげキャップ	SUS	
3	天端フランジ	SS41	L40×40×3t
2	フード本体内側板	SUS	
1	フード本体外側板	SUS	
番号	部材名	材質	備考

名称		給排気フード	
Name		横吹出用	
設計	製図	担当	三角法
Design	Drafting	Section Staff	ThirdAngle Projection
yy.mm.dd		尺度	Scale (A2)
		1/10	

型式			御承認
Approval			
図番	R-HOOD4-001	現場名	
File Name	Object		
		<b>株式会社 両津工業</b>	