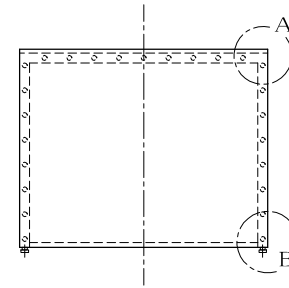
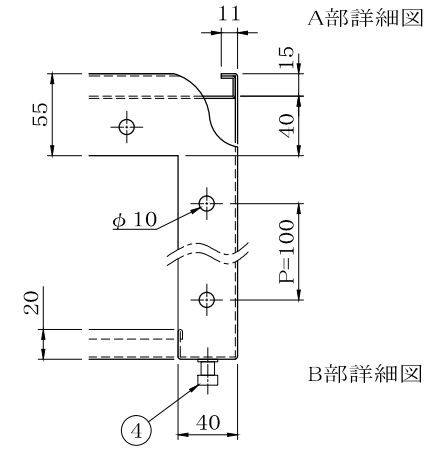
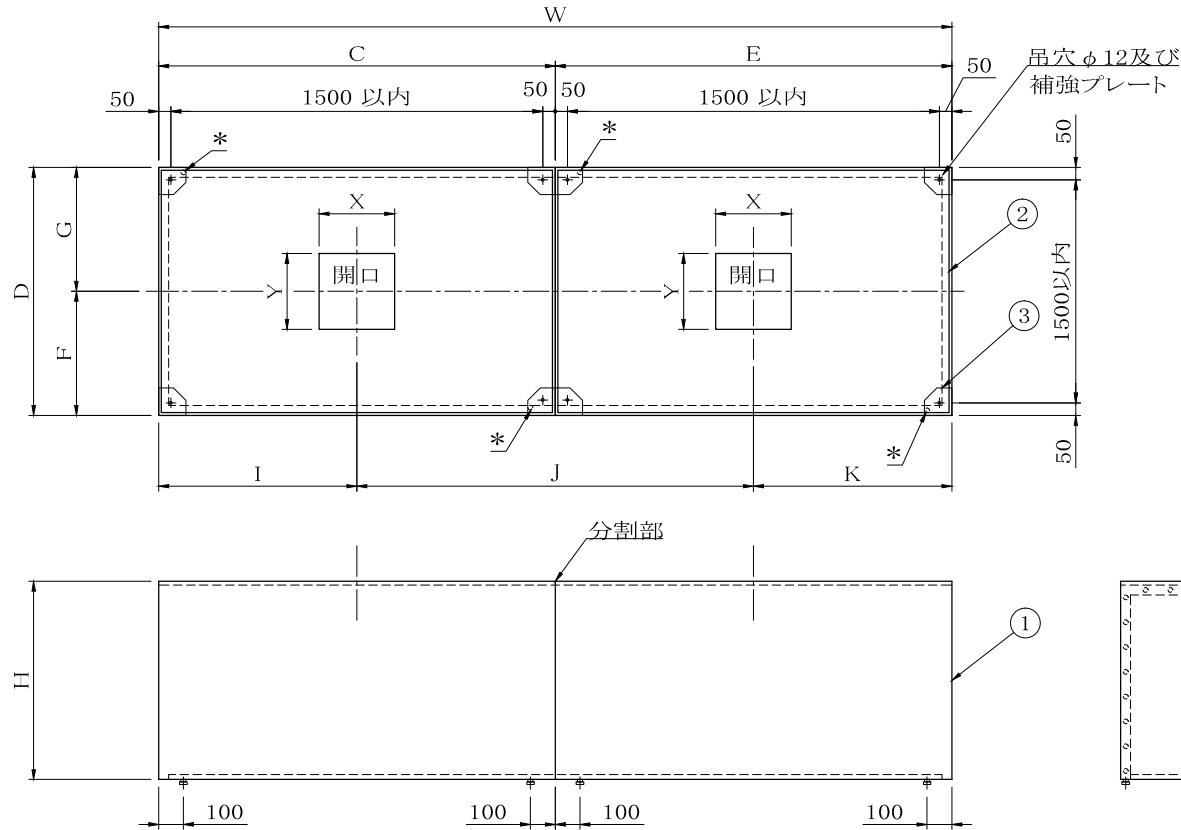


注記)

※1. 吊穴数に拘わらず、1500ピッチ以内でお取付願います。
 ※2. 表面仕上げご指示願います。

ダクト寸法		W	D	H	C	E	F	G	I	J	K	製作数
X	Y											



* =ドレンコック

4	ドレンコック		3/8"
3	補強板	SUS	
2	天場補強枠	SUS	
1	フード本体側板	SUS	
番号	部材名	材質	備考

名称 箱型フード 一般型 (分割)				
Name				
設計 Design	製図 Drafting	担当 Section Staff	三角法 ThirdAngle Projection	尺度 Scale (A3)
yy.mm.dd				1/20

型式 Type			御承認 Approval
図番 File Name	R-HOOD1-005	現場名 Object	
株式会社 両津工業			