

W+20

A=W-20(有効寸法)

20

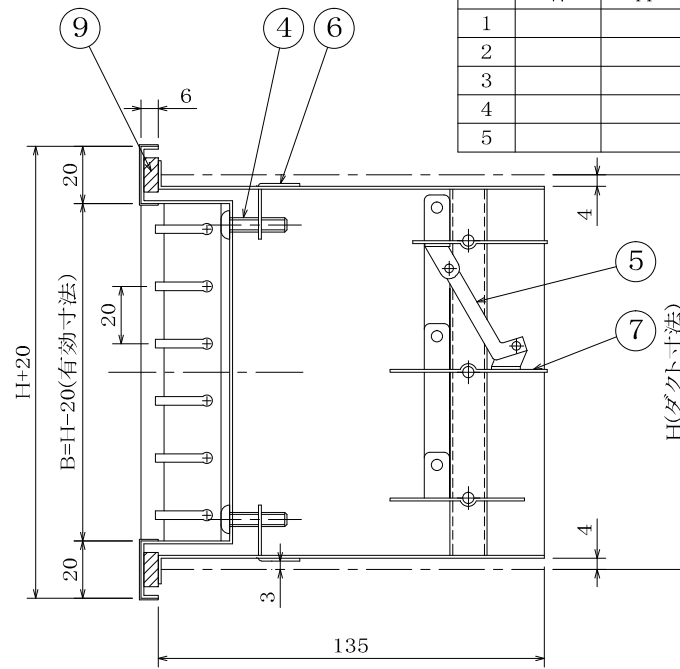
20

32

4

4

W(ダクト寸法)



H+20

20

20

20

B=H-20(有効寸法)

135

H(ダクト寸法)

	W	H	A	B	数量
1					
2					
3					
4					
5					

部品名	材質	備考
1 本体	SUS 304	t=1.0
2 羽根	SUS 304	
3 シャッターケース	SUS 304	
4 取付ビス	SUS 304	M5×20
5 対向翼連結棒	SUS 304	
6 シャッター用L金具	SUS 304	t=1.0
7 シャッター羽根	SUS 304	t=1.0
8 開閉用ボス	SUS 304	
9 パッキン	EPDM	

名称 Name		SUS GHS		型式 Type		御承認 Approval	
組立式				図番 File Name		現場名 Object	
設計 Design	製図 Drafting	担当 Section Staff	三角法 Third Angle Projection	尺度 Scale	R 株式会社 両津工業		